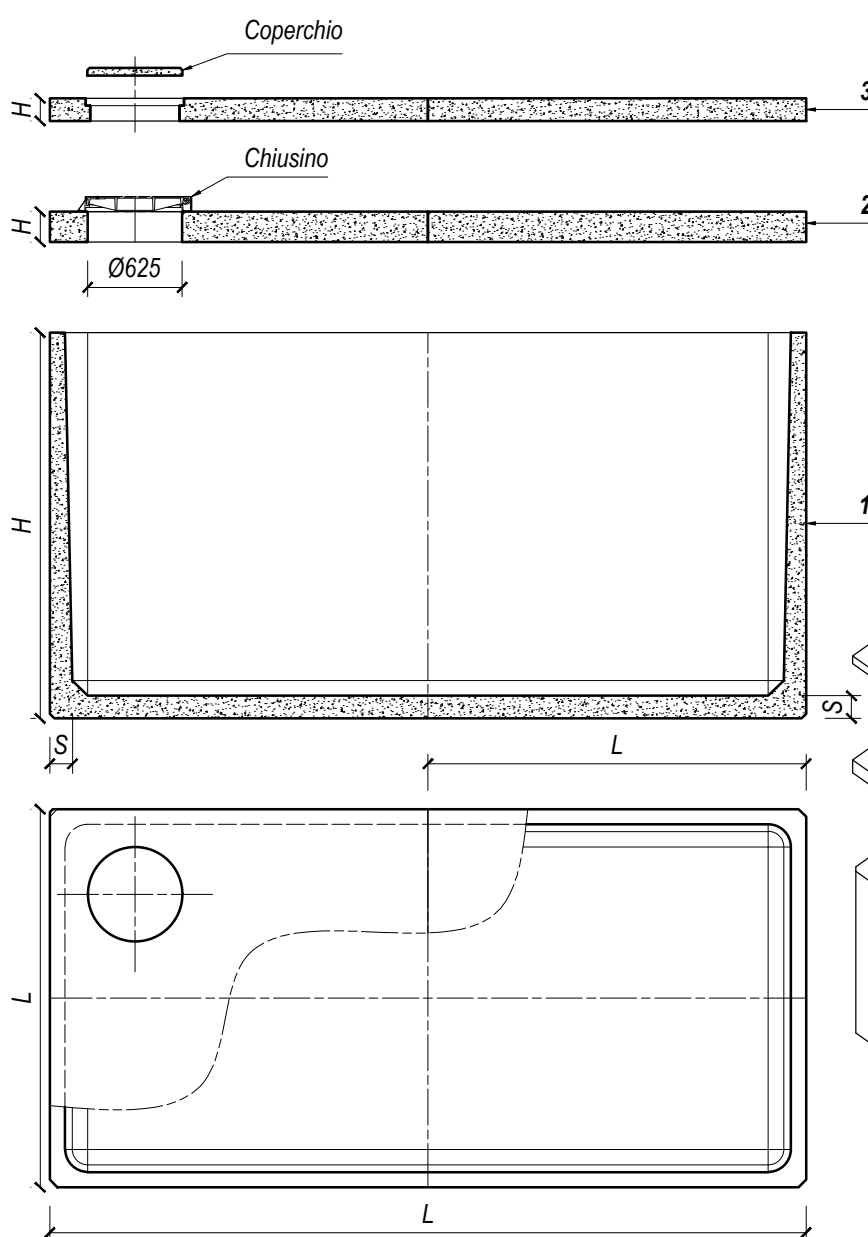


**Serbatoio di accumulo prefabbricato a pianta rettangolare**, in calcestruzzo vibrato, composto da: elemento **vasca monolitica** ed elemento di **copertura pedonale** o **carrabile**.

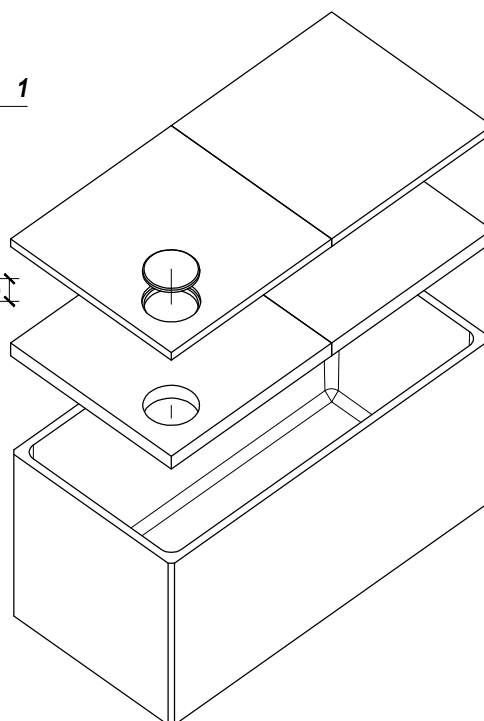
Su richiesta ( a parte )trattamento superficie interna con **malta cementizia osmotica** idonea al contenimento di **acqua potabile** o **acque nere**.

Pos.	Elemento	L x L mm	H mm	S mm	Peso kg
1	Vasca monolitica da 25000 Lt	2500x5000	2550	100/150	15402
2	Copertura pedonale (2 moduli)	5000x2500	120	-	3676
3	Copertura carrabile (2 moduli)	5000x2500	200	-	6126



**CARATTERISTICHE TECNICHE**

Cemento	Tipo II/A-LL 42.5 R
Calcestruzzo	Rck > 40 MPa (N/mmq)
Armatura	Acciaio B450A/C



I pesi si intendono teorici, considerando il peso specifico del calcestruzzo pari a 2450 Kg/mc.